

## 压力传感器系列 DW25

压力传感器,  $\varnothing 26\text{mm}$  57lang, 18-30V DC, G1/4 "A, -40-100°C, 2x PNP/NPN NC/NO, 0/4-20mA, IO-Link, M12 插头连接器 4 针, IP67, V4A



DW25 系列压力传感器 (G1/4 "工艺连接) 有两个输出端, 一个纯开关输出端和一个可通过 IO-Link 灵活设置参数的输出端, 前者为开关输出端, 后者为模拟输出端 (0...20mA、4...20mA) 或报警输出端。因此, 可灵活调节的传感器适用于气态和液态介质的所有应用。

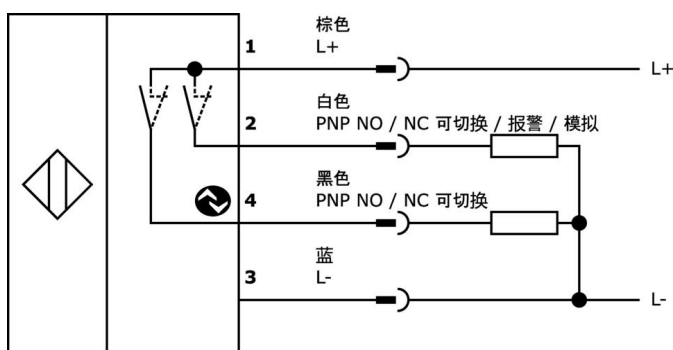
其特殊功能包括: 介质温度范围从 -40 °C 至 +100 °C、简单的 NO/NC 开关、开关和复位点设置、滞后设置、窗口功能、开/关延迟定义、阻尼设置和集成峰值记忆功能。

### 优势

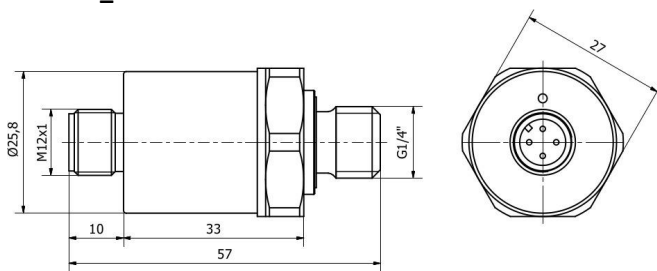
- 通过 IO-Link 进行高度灵活的参数设置
- 可变输出功能: 2 个开关输出或 1 个开关输出和 1 个模拟输出 (0...20mA、4...20mA)
- 可用作液位监控系统中的 2 点控制器、限制器和监控器等
- 介质温度范围 (-40 °C...+100 °C)

文章编号	DW25310N	DW25310P
工作电压	18-30VDC	
空载电流	20 毫安	
测量范围压力	-0,1 - 0,1 bar	0 - 0,25 bar
最大工作压力	5 bar	0.75 bar
测量方法	相对而言	
爆裂压力	5 bar	2.5 bar
过程连接的类型	G1/4英寸A	
尺寸	直径 26 毫米, 长 57 毫米	
电气连接	M12 4 针插头连接器	
模拟输出的相对线性偏差	短路保护   1 千万次负载变化	
设置程序	通过IO-Link进行参数化	
开关输出的数量	2	
开关输出的类型	推拉式	
开关功能的类型	常闭触点/常开触点	
模拟输出的类型	0-20mA   4-20mA	
支持的通信接口	IO-Link	
相对滞后性	1 %	
相对的测量精度	0.2 %	0.5 %
相对线性度偏差	0.01 %	0.4 %
每年的长期漂移	0.15 %	
整个测量范围内的温度漂移	0.015 %	0.05 %
外壳材料	不锈钢1.4404	
过程连接的材料	不锈钢 1.4435	
测量单元材料	陶瓷	
工艺连接处的密封材料	塑料 ( FPM )	
中温	-40 - 100 °C	
环境温度	-40 - 100 °C	
保护程度 ( IP )	IP67	
适用于	第 2 组流体	

连接

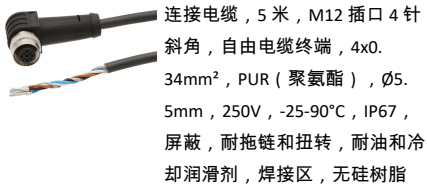


**Maßbild\_DW25**



**摘录配件方案**

**VK505321**



连接电缆, 5 米, M12 插口 4 针斜角, 自由电缆终端, 4x0.34mm<sup>2</sup>, PUR ( 聚氨酯 ), Ø5.5mm, 250V, -25-90°C, IP67, 屏蔽, 耐拖链和扭转, 耐油和冷却润滑剂, 焊接区, 无硅树脂

**VK505325**



连接电缆, 5 米, M12 插口 4 针直通, 自由电缆终端, 4x0.34mm<sup>2</sup>, PUR ( 聚氨酯 ), Ø5.5mm, 250V, -25-90°C, IP67, 屏蔽, 抗拖链和扭转, 耐油和冷却润滑剂, 焊接区, 无硅树脂

**VK003Y24**



电缆插座, 直式, 螺丝连接, Ø4-6mm, 屏蔽, 4A, 60V, -40-85°C, M12插座4针, IP67, 锌压铸

**VY000005**



IO-Link 主站, 41x24x67mm, IO-Link, M12, 带 USB 接口

您可以在我们的主页上找到更多配件



**安装**

安装工作只能由合格的电工来完成!



**废弃处理**

根据第 6 条第 3 款 ElektroG 规定的 WEEE 编号: 40951076

**安全警告**

- / 在初始操作之前, 请确保遵循产品信息中可能提供的所有安全说明。
- / 切勿在人的安全取决于其功能的应用中使用这些设备。
- / 任何操作设备所需的软件、驱动程序或IODD文件都可以从我们的主页上免费下载: [www.ipf-electronic.com](http://www.ipf-electronic.com)。